

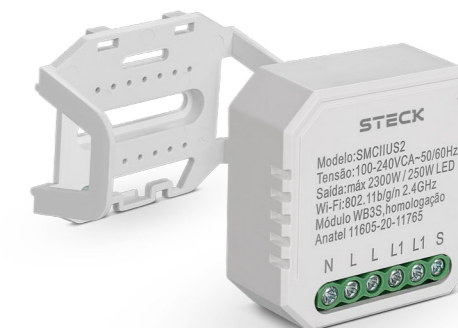


RESIDENCIAL

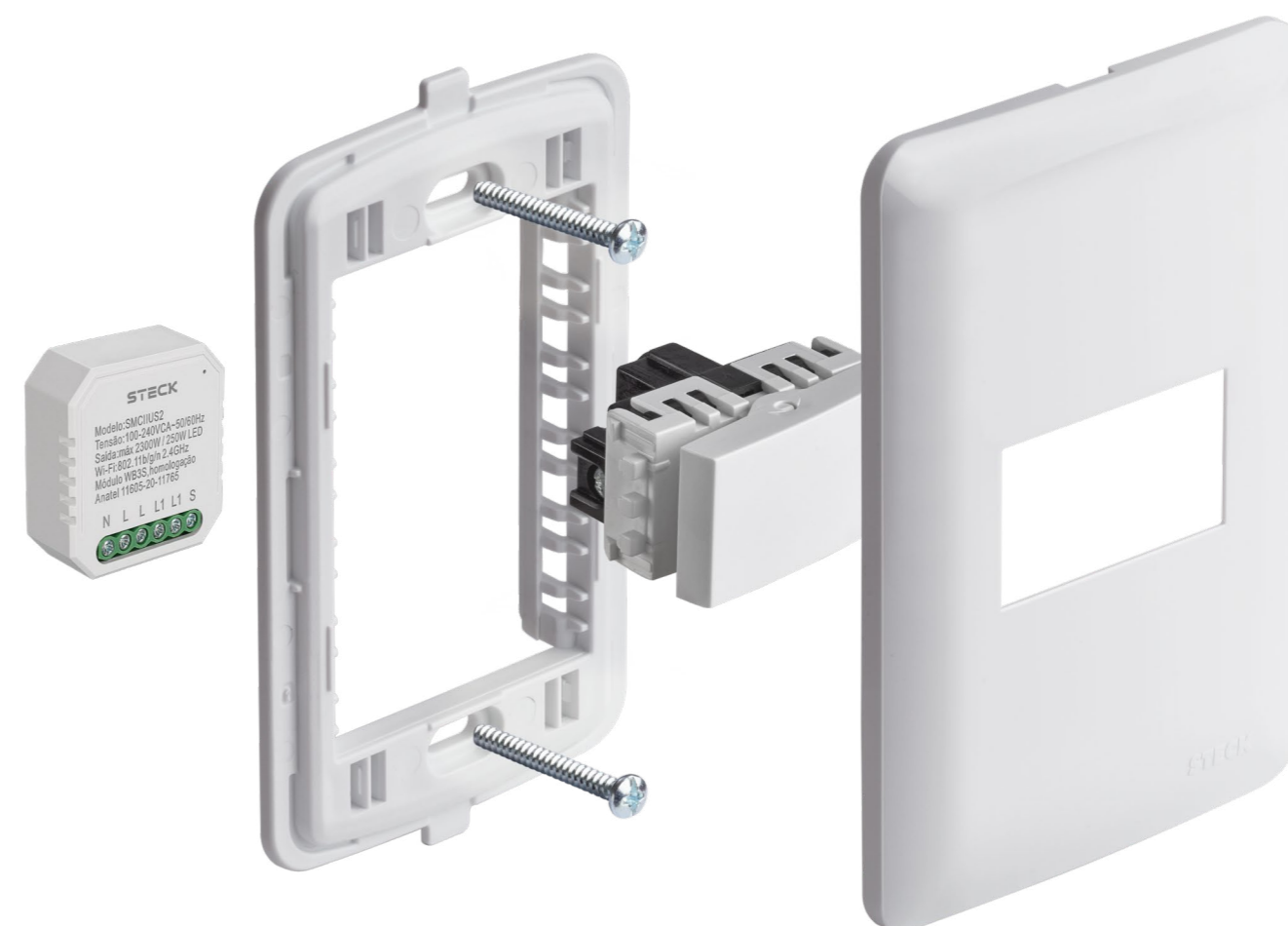
< VOLTAR



88 mm



46 mm



1.1 SMARTECK®

1.1.3 INTERRUPTORES INTERNOS

QUALQUER DISPOSITIVO
PODE SER SMART.

Sua casa com mais praticidade, conectividade, segurança e economia a partir de qualquer lugar e a um clique de distância.

Com os interruptores internos:

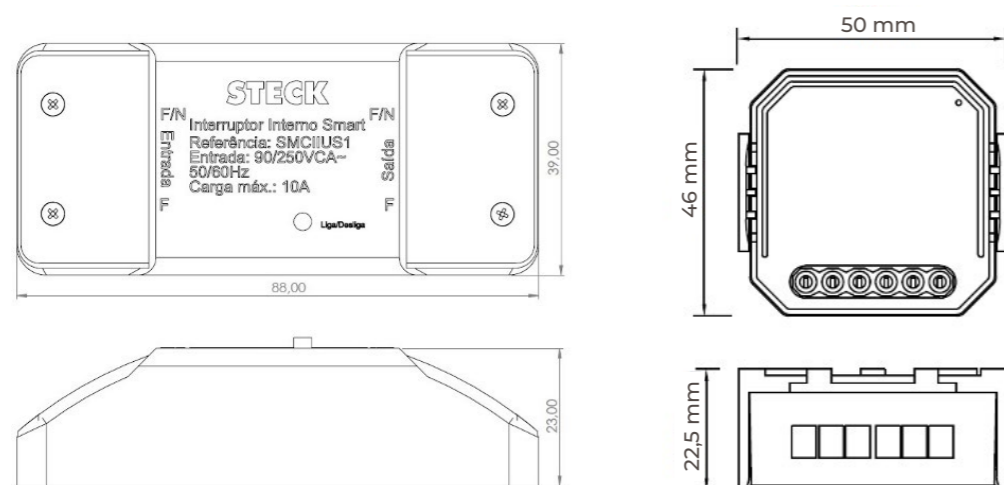


Controle qualquer dispositivo com um clique no celular.



Transforme interruptores convencionais em smart.

ESPECIFICAÇÕES DO TAMANHO DOS MODELOS



ESPECIFICAÇÕES TÉCNICAS

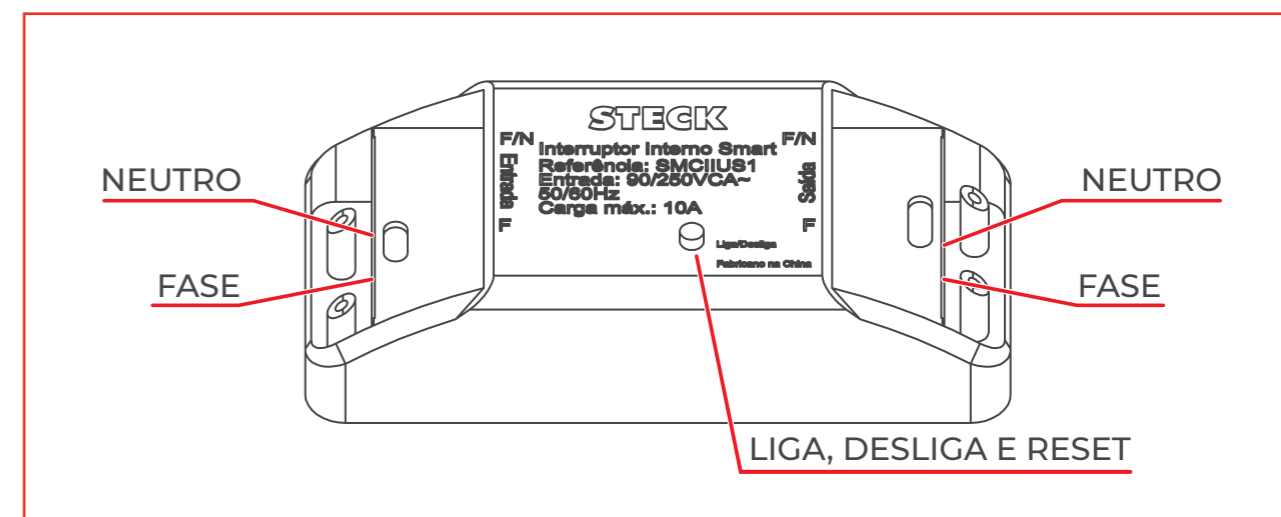
	MÓDULO DE INTERRUPTOR INTERNO SMARTECK®	MÓDULO DE MINI-INTERRUPTOR INTERNO SMARTECK®
Modelo	SMCIIUS1	SMCIIUS2
Cor		Branca
Material		ABS
Potência máxima	1.100W para 110V 2.200W para 220V	1.100W para 110V 2.200W para 220V 250W para LED
Tensão		110/240VAC
Corrente máxima		10A
Frequência de alimentação		50/60 Hz
Temperatura de operação		-10 °C a +40 °C
Faixa de operação		≤ 200 m
Temperatura da caixa		80 °C máximo
Grau de proteção		IP20
Compatível		Android/iOS
Padrão Wireless		Wi-Fi 802.11b/g/n 2,4 GHz
Segurança Wi-Fi		WPA-PSK/WPA2-PSK
Segurança de dados		AES128
Dimensões (A x L x P)	88 x 39 x 23 mm	46 x 46 x 18 mm
Garantia		12 meses
Certificado Anatel		Incorpora produto homologado pela Anatel sob o número 11605-20-11765, módulo WB2S
Fabricação		China

- Utilize a seção adequada (bitola) do cabo. Recomenda-se a utilização de cabos de 1,5 mm².
- Este dispositivo é compatível com diversos tamanhos de caixas de passagem, incluindo o padrão 4x2".
- Este módulo permite o acionamento liga/desliga manualmente através de interruptores, sendo sincronizado com o acionamento pelo aplicativo.

ESQUEMÁTICA

Com o módulo de interruptor interno, qualquer interruptor ou tomada pode ser facilmente convertido, dando a você liberdade para controlar luzes, aparelhos ou qualquer equipamento a distância e via Wi-Fi pelo seu celular. Veja como funciona:

INTERRUPTOR INTERNO



MINI-INTERRUPTOR INTERNO

