

# LUMINÁRIA AREALIGHT

30W | 3000lm | 3000K, 4000K, 6500K  
50W | 5000lm | 3000K, 4000K, 6500K  
70W | 7000lm | 3000K, 4000K, 6500K

LUMINÁRIA PÚBLICA  
USO PROFISSIONAL

- Lente de policarbonato
- Corpo em alumínio
- Não possui base ou relé fotoelétrico
- Certificada INMETRO

## APLICAÇÕES

- Uso profissional
- Vias públicas, condomínios, estacionamentos
- Uso externo



# LUMINÁRIA AREALIGHT

30W | 3000lm | 3000K, 4000K, 6500K

50W | 5000lm | 3000K, 4000K, 6500K

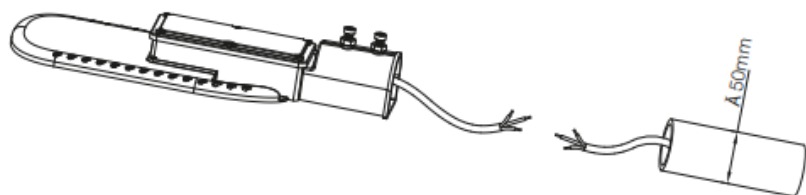
70W | 7000lm | 3000K, 4000K, 6500K



# LEDVANCE

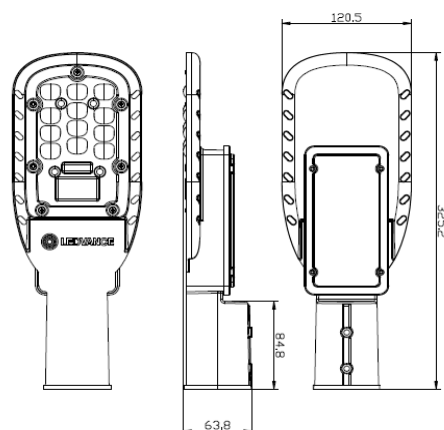
## ESPECIFICAÇÕES TÉCNICAS

Potência	30W   50W   70W
Protetor contra surto de rede	10 kV/kA
Fluxo luminoso	3000lm, 4000lm, 7000lm
Temperatura de cor	3000K, 4000K, 6500K
Eficiência luminosa	100 lm/W
Tensão	100-240V
Fator de potência	0.92
IP	IP66
IK	IK08
Ângulo de abertura	135x75° T2M
Dimerização	Não
IRC	>80
Vida útil	Até 50.000h
THD	<20%
Frequência	50/60 Hz
Temperatura de operação	-20 ... +50 °C
Garantia	Até 5 anos e garantia
Marca	LEDVANCE
Código SAP LEDVANCE	7017223,7015870,7015873, 7017224, 7015874, 7015871, 7017225, 7015875, 7015872

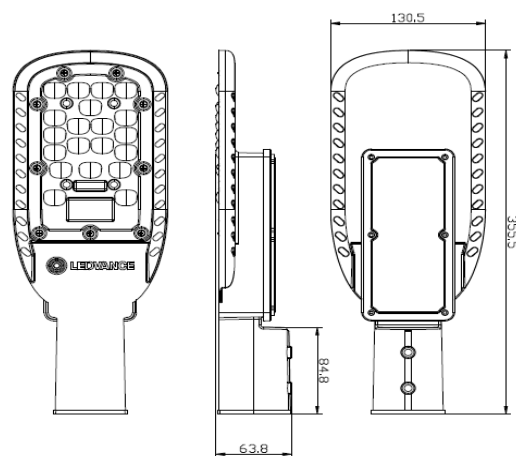


## DESENHO TÉCNICO (mm)

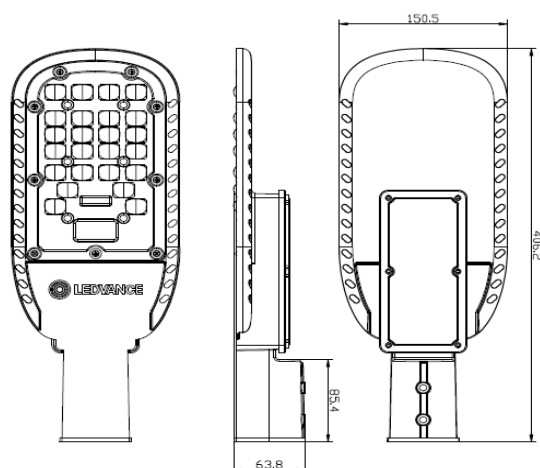
### 30W



### 50W

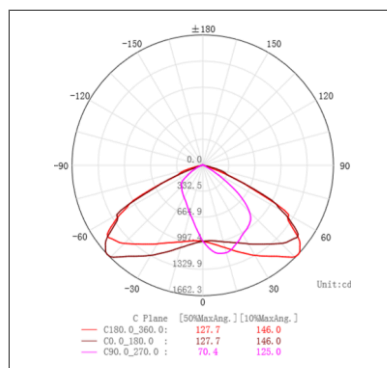


### 70W

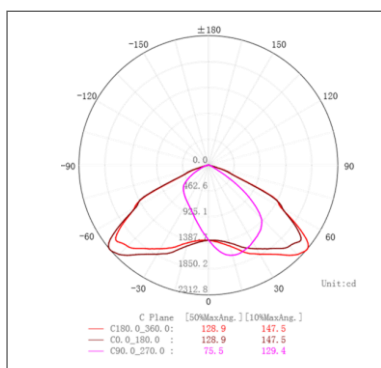


Data do arquivo:  
Fevereiro de 2021

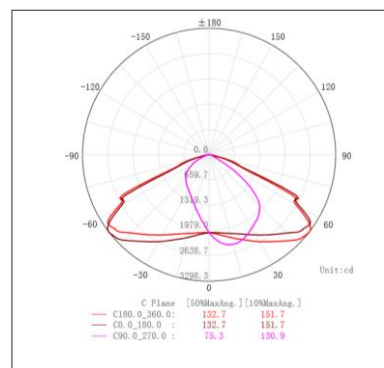
## DIAGRAMA FOTOMÉTRICO



**30W**



**50W**



**70W**

## CURVAS ILUMINÂNCIA-DISTÂNCIA

